













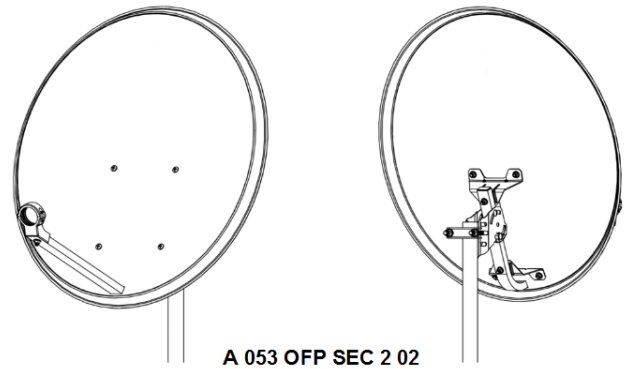


COMPOSIÇÃO DA ANTENA
ANTENNA COMPOSITION
COMPOSITION DE L'ANTENNE

Nº		REF.	QT.
1		C SPT 0582 120 1 00	2
2		C TLN 0587 100 1 01	1
3		S 0000M06 02 1 03	9
4		S 0M06035 01 2 03	2
5		S 0M06030 01 2 03	3
6		C ABH 0006 080 2 02	1
7		C ABM 0005 200 1 00	1
8		S 0000M08 02 1 03	2
9		C SWU 0589 150 1 00	1
10		S 0M06012 01 3 03	4
11		C PRT 0588 055 1 01	1
12		S D035018 01 5 03	2
13		S SLN 0573 06 9 02	1
14		S TTP 2515 05 9 06	1

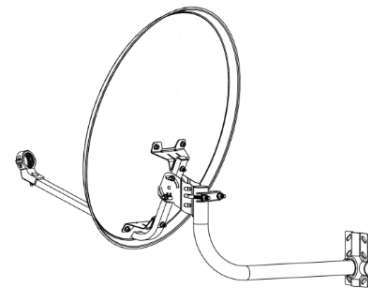
Nº: 61 | Edição: 02 | Data: 27.05.2010

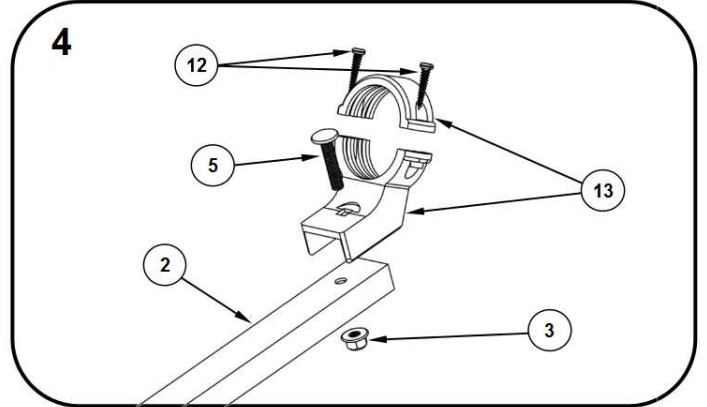
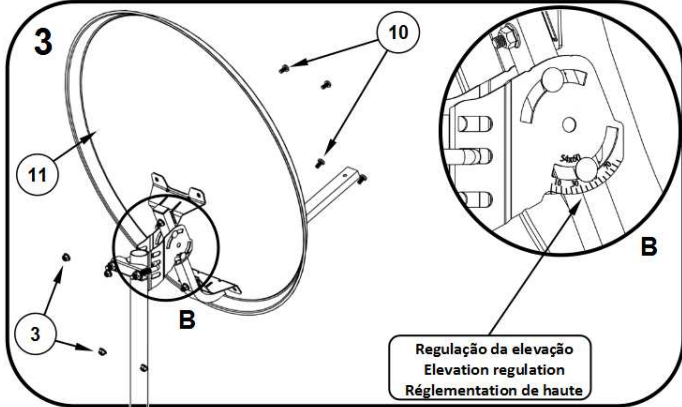
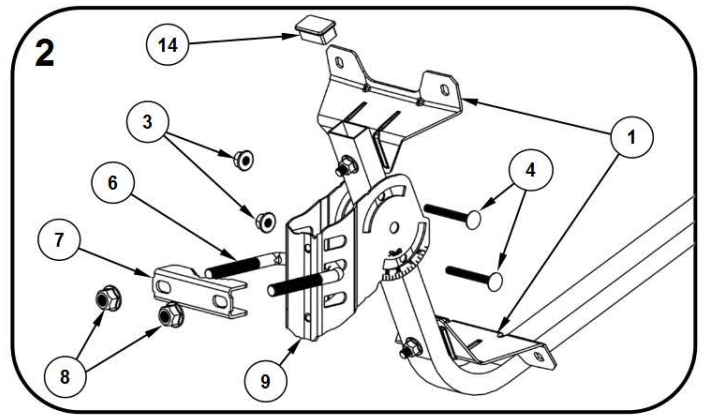
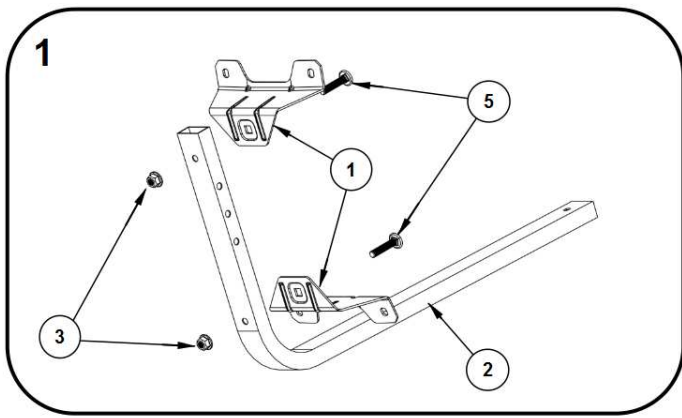
ANTENA PARABÓLICA **60X53** SUPORTE ECONÓMICO C
PARABOLIC ANTENNA **60X53** ECONOMIC C SUPPORT
ANTENNE PARABOLIQUE **60X53** SUPPORT ÉCONOMIQUE C



A 053 OFF SEC 2 02

SUGESTÃO DE FIXAÇÃO
SETTING SUGESTION
SUGGESTION DE FIXATION





SEQUENCIA DE MONTAGEM
ASSEMBLY SEQUENCE
SÉQUENCE D'ASSEMBLAGE

AVISO / WARNING / AVERTISSEMENT
 É importante assegurar que os parafusos são correctamente apertados.
 Não respeitar esta indicação coloca em causa a estabilidade e duração do conjunto.
 It's important to ensure that the bolts are properly tightened.
 Not respecting this statement harms the stability and duration of the set.
 Il est important de s'assurer que les vis sont bien serrés.
 Ne pas respecter cette indication met en cause la stabilité et la durée de l'ensemble.