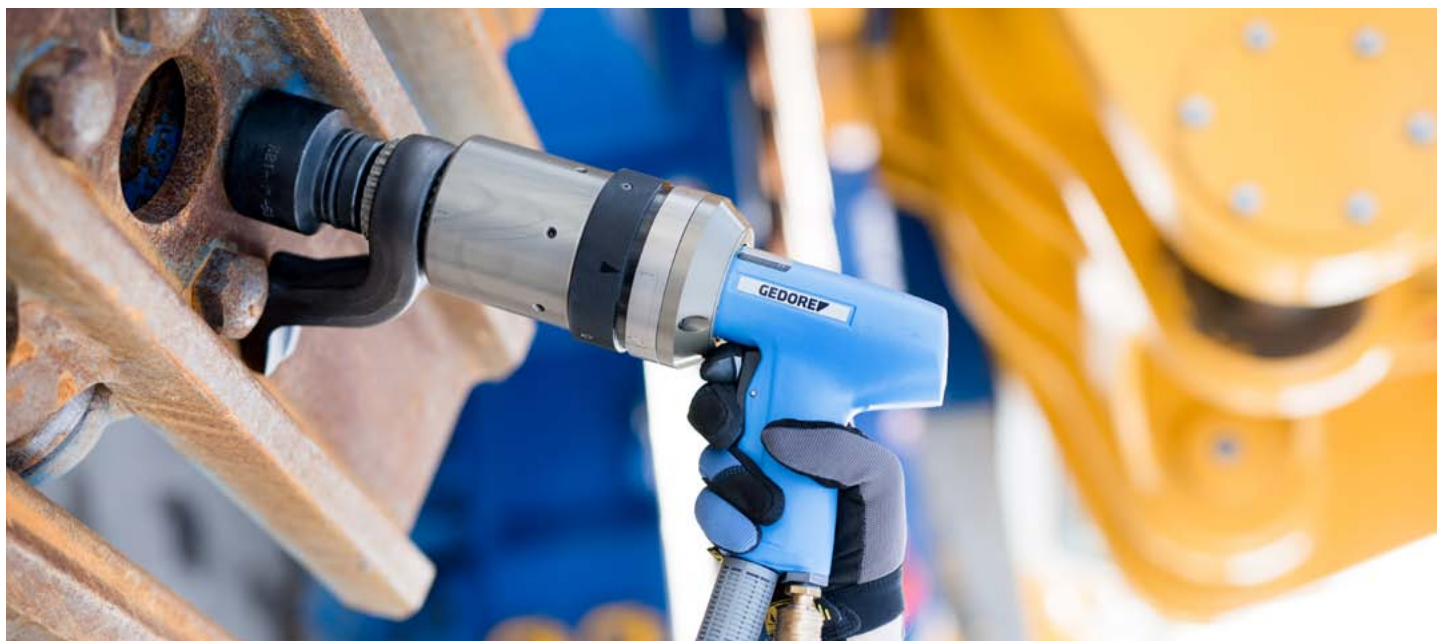


LPK / LPK-X Ficha de producto

Llave de par neumática 80 - 12.800 Nm

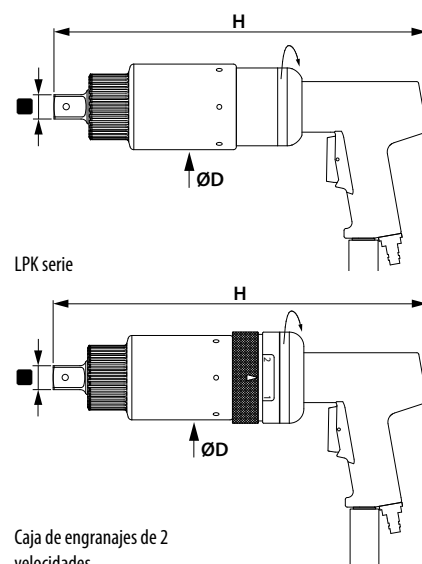


Silenciosa. Precisa.

- » Trabajo sin vibraciones, por lo que cuida la salud de los usuarios, al contrario de las llaves de impacto
- » La fuerza se transmite de forma suave y precisa desde los 1,5 bares
- » La LPK-X es hasta 7 veces más rápida que una herramienta convencional
- » Precisión 3%

Datos técnicos

Modelo	Nm min ^{*1} /max ^{*2}	lbf-ft min ^{*1} /max ^{*2}	~ U/min	■	Ø D mm	H mm	kg ^{*3}
LPK - 05	80 - 450	60 - 330	55	3/4"	80	295	3.0
LPK - 09	200 - 900	150 - 670	24	3/4"	80	328	3.2
LPK - 15	300 - 1500	220 - 1110	12	1"	88	343	4.7
LPK - 22	500 - 2200	370 - 1620	7	1"	88	360	5.1
LPK - 32	800 - 3200	590 - 2360	4	1"	88	383	5.8
LPK - 40	850 - 4200	620 - 3100	4	1"	88	383	5.8
LPK - 60	1200 - 6000	880 - 4400	4	1 1/2"	102	400	7.7
LPK - 70	1500 - 7000	1110 - 5160	3	1 1/2"	128	416	10.6
LPK - 95	2000 - 9500	1470 - 7000	2.5	1 1/2"	142	431	12.5
LPK - 120	2500 - 12800	1840 - 9440	1.5	1 1/2"	174.5	448	18.5
LPK - 05 X	80 - 450	60 - 330	300 ^{*4}	3/4"	80	301	3.0
LPK - 09 X	200 - 900	150 - 670	100 ^{*4}	3/4"	88	333	4.0
LPK - 22 X	500 - 2200	370 - 1620	30 ^{*4}	1"	88	367	5.5
LPK - 32 X	800 - 3200	590 - 2360	25 ^{*4}	1"	88	390	6.2
LPK - 40 X	850 - 4200	620 - 3100	20 ^{*4}	1"	88	390	7.0



Caja de engranajes de 2 velocidades
LPK-X serie

^{*1} Par mínimo en 2ª velocidad a 1,5 bares

^{*2} Máximo par en 1ª velocidad a 8 bares

^{*3} Máxima velocidad en 2ª velocidad

^{*4} Sin brazo de reacción

A 8 bares consumo de 1.400 l/min.

Todos los derechos reservados.

Sujeto a modificaciones sin previo aviso.