



# NUEVA GDA

## NUESTRA DINAMOMÉTRICA PORTÁTIL A BATERÍA MÁS PEQUEÑA

Para pares de apriete de 60 a 200 Nm  
Ideal para montajes, producción y fabricación

[www.gedore.es](http://www.gedore.es)

# LA DINAMOMÉTRICA A BATERÍA COMPACTA

## SERIE GDA, 60 - 200 Nm

- + Mantenimiento mínimo gracias al motor sin escobillas
- + Al alcanzar el par predefinido, el microprocesador para la máquina y libera la fuerza residual del brazo de reacción
- + Repetitividad +/- 3%
- + Etiqueta con la tabla de pares de la máquina
- + Bajo retroceso, reductor planetario compacto  
Made in Germany
- + Suministrada con certificado de calibración del fabricante



- + Electrónica de control del par propia gestionada por microprocesador
- + Mango ergonómico para mayor seguridad y menor fatiga
- + 2 poderosas baterías de ion-litio 90 Wh (18 V/5 Ah)
- + Ajuste variable continuo
- + Con señal de estado LED

**NEW**

**¡AHORA TAMBIÉN PARA PARES DE APRIETE BAJOS!**

Par preciso. Manejable. Potente.

### La solución compacta para rangos de pares bajos

Con la nueva GDA presentamos nuestro modelo más compacto de llave a batería para trabajar en montajes, producción y fabricación.

El secreto de la llave a batería es su microprocesador de control de autoapagado electrónico. Esto permite que cada apriete se mantenga de forma precisa asegurando una estable precisión del par a lo largo de todo el ciclo de descarga de la batería.

Con una repetitividad del +/- 3%, el par de apriete (o torque) se puede ajustar de forma continua y el estado de la conexión atornillada se visualiza a través de la señal LED de estado.

Calidad *Made in Germany*





## Uso flexible para distintas industrias

La nueva GDA es la solución perfecta para los trabajos de atornillado con pares de apriete bajos en una amplia gama de aplicaciones. Gracias a su bajo peso, diseño ergonómico y reducido tamaño, es perfecta para trabajos que requieran pares pequeños. Pequeña, compacta y a batería, es la solución ideal para los casos que requieren una unión precisa.

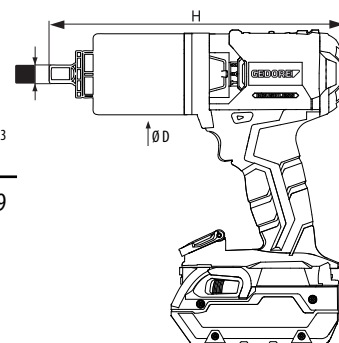


- ✓ Ingeniería
- ✓ Fabricación de vehículos
- ✓ Obra civil
- ✓ Montaje de equipos
- ✓ Bombas
- ✓ Compresores
- ✓ Vehículos comerciales
- ✓ Accesorios/cilindros
- ✓ Fabricación maquinaria

## Datos Técnicos

Modelo	N·m min <sup>*1</sup> /max <sup>*2</sup>	lbf·ft min <sup>*1</sup> /max <sup>*2</sup>	~ U/min	■	Ø D mm	H mm	kg <sup>*3</sup>
GDA	60-200	44-148	54	½"	63	221	2.9

<sup>\*1</sup> Par mínimo en 2ª velocidad      <sup>\*2</sup> Par máximo en 1ª velocidad      <sup>\*3</sup> Sin brazo de reacción con batería      Batería: 740g  
 La vibración es inferior a 2.5 m/s<sup>2</sup>      Sonoridad continua según DIN 455635 es < 80 dB(A)  
 Para pares de apriete mayores información de nuestra serie LDA de llaves de alto par de apriete.  
 Todos los derechos reservados. Sujeto a modificaciones sin notificación previa.



## Suministro

- › Máquina GDA
- › Brazo de reacción, acodado, fabricado de chapa de acero de alta resistencia
- › 2x baterías de ion- litio (90 Wh/18 V/5 Ah)
- › Cargador 220-240 V; 50/60 Hz o 110-120 V; 50/60 Hz para USA
- › Caja de transporte
- › Manual de instrucciones
- › Certificado de calibración de fábrica

## Accesorios opcionales

- › Multitud de accesorios GEDORE disponibles. Algunos ejemplos:



Vasos de impacto desde SW 17



Vasos destornilladores SW8, SW10, SW12, SW14



Vasos destornilladores de impacto TORX T50, T55, T60



# GEDORE

TOOLS FOR LIFE

## GEDORE IBERICA, S.L

Arangutxi 12. Pol. Ind. jundiz  
01015 Vitoria. Alava · España

T 945 292 262

F 945 292 199

[gedore@gedore.es](mailto:gedore@gedore.es)

[www.gedore.es](http://www.gedore.es)



## GEDORE Torque Solutions worldwide

Find our worldwide partners on our website

