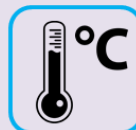


Termómetro de mano - FT8818



Características técnicas

Nombre del producto	Termómetro inteligente infrarrojo de alta precisión
Modelo	FT8818
Medida del producto	149 mm*96mm*43mm
Tamaño de la pantalla	25.7mm*19.1mm
Peso	90g
Lugar de medición	Centro de la frente
Distancia de medida	≤ 3 cm
Rango de medida	32.0 °C – 42.9 °C
Exactitud de medida	0.1 °C
Resolución	35°C – 42°C : ± 0.2°C. Más allá de ese rango ± 0.3 °C
Voltaje fuente de alimentación	DC3V (2 Pilas alcalinas AAA)
Repetibilidad clínica	Dentro de ± 0.3 °C
Entorno operativo	16.0 °C – 35.0 °C, ≤ 85% RH
Rango de presión	70 kpa a 106 kpa
Tiempo de servicio	5 años
Garantía	2 años



LECTURA TEMPERATURA RÁPIDA

Detecta rápidamente la temperatura.

Rojo – Fiebre Alta . Naranja – Fiebre. Verde – Normal



MEDICION PRECISA

Resolución de 0.1°C. Conmutable con °C / °F



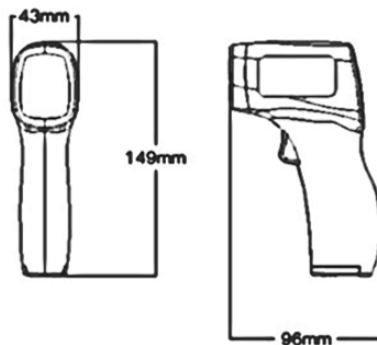
MULTIPLES FINES

Permite medir la temperatura corporal, temperatura ambiente, temperatura del agua, etc.



MEDIDAS DE SEGURIDAD

Medición segura y sin contacto a través de infrarrojos.



Chip pequeño



Un único botón
de medida



Hasta 50
memorizaciones



Pantalla LCD



Luces Tri-color



Alta calidad
probada