

Receptor inalámbrico de avisadores

Manual de usuario



Sistema de avisos inalámbrico

Receptor inalámbrico de avisos con 99/999 canales

Manual de usuario

Sumario

Gracias por elegir este sistema inalámbrico de aviso. El receptor emplea Radio Frecuencia y tecnología de código de aprendizaje. Pueden asociar fácilmente hasta 999 canales de transmisores inalámbricos de aviso y un receptor con control remoto. El receptor utiliza un microprocesador industrial avanzado y la alta sensibilidad del superheterodino en la tecnología de recepción le hacen muy estable.

Al mismo tiempo, el receptor inalámbrico dispone de un avanzado número funciones de altavoz, puede leer claramente el número, función, número de habitación y así sucesivamente. Es compatible con diferentes modos de trabajo y adecuado para diferentes emplazamientos.

El sistema inalámbrico cuenta con millones de códigos diferentes que pueden emparejarse de forma sencilla. Y es ampliamente utilizado en restaurantes, cafeterías, bares, tiendas, bancos, oficinas, fábricas, hoteles, hospitales, etc.

Características

- Adopta el ultimo chip estable
- Almacenamiento de datos independiente que evita la perdida de datos
- Altavoz con aviso del número
- Indicación con LED de colores
- Múltiples modos de trabajo opcionales para diferentes emplazamientos
- Tecnología de autochequeo para funcionar siempre correctamente
- Corrección de errores
- Dirección de datos única que evita la repetición
- Menú de configuración sencillo
- Los registros de aviso en la pantalla pueden quedar fijos o ir rotando
- El tiempo que se muestra cada registro puede ser configurable
- La pantalla comienza a parpadear al superar el tiempo de espera definido
- Volumen ajustable
- Se puede restablecer la configuración de fábrica
- Alta sensibilidad de recepción
- Pantalla de LED fácil de leer
- Agradable diseño y portátil

Datos técnicos

Frecuencia de funcionamiento: 315 MHz / 433,92 MHz

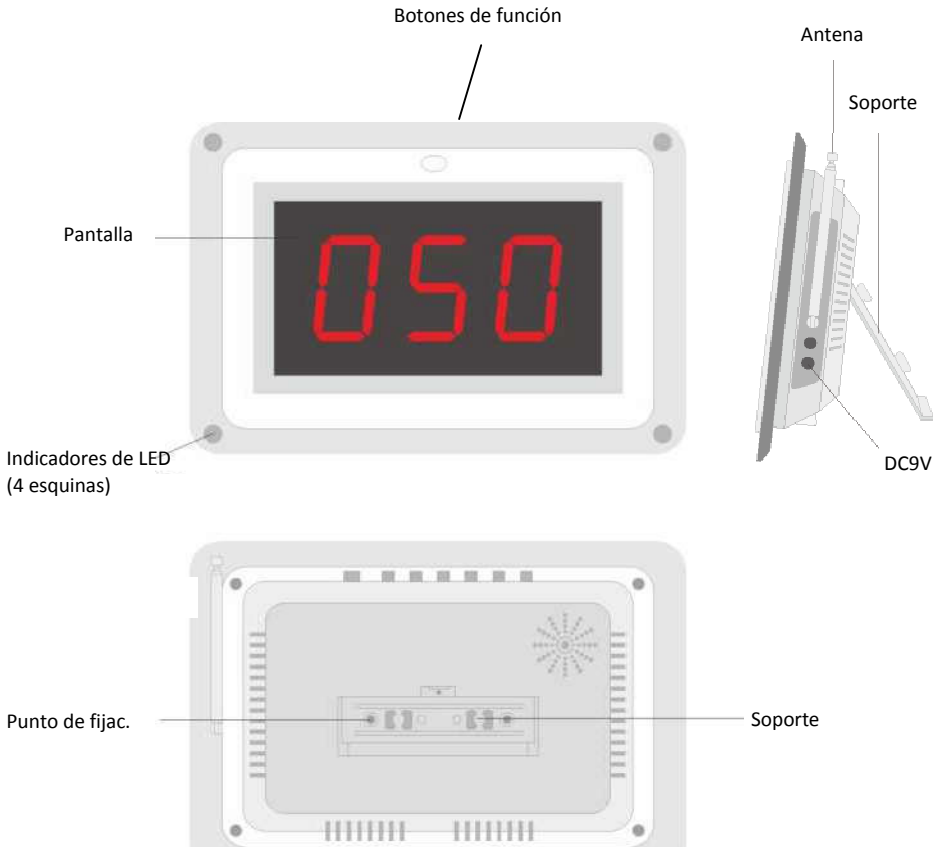
Voltaje de funcionamiento: DC9V/1A

Corriente de trabajo: <600mA

Corriente en stanby (espera): <60mA

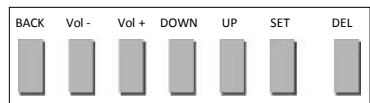
Sensibilidad: -110dBmm

Esquema

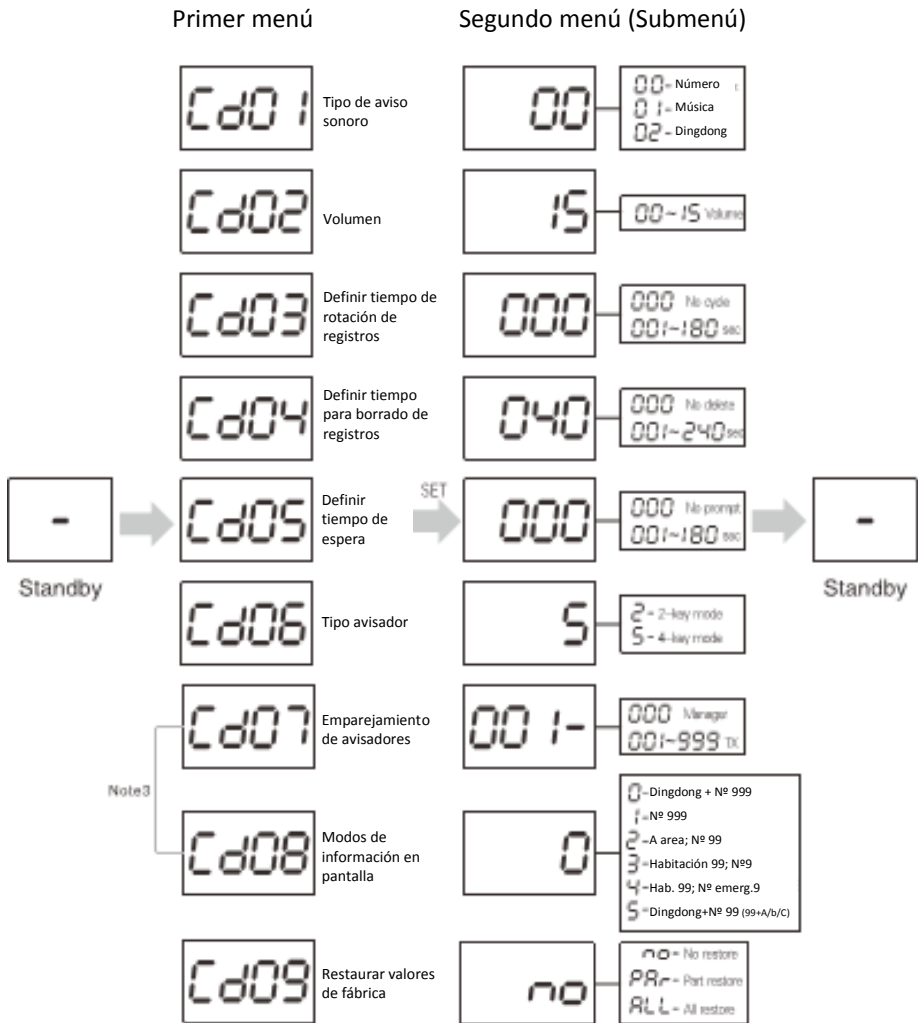


Botones de función

- [BACK]** Volver al menú anterior o quedar en standby.
- [Vol -]** Bajar volumen.
- [Vol +]** Subir volumen.
- [DOWN]** Pulsación corta para bajar uno a uno, larga para hacerlo rápido.
- [UP]** Pulsación corta para subir uno a uno, larga para hacerlo rápido.
- [SET]** Mantener pulsado 2 seg para acceder al Menú, pulsación corta para acceder al submenú.
- [DEL]** Borrar registros de aviso o borrar emparejamiento de avisadores.



Configuración



Nota:

1. Mantener pulsado "SET" 2 seg para acceder al menú de configuración.
2. En el segundo menú, presionar "UP/DOWN" para ajustar el parámetro.
3. Al usar por primera vez, configurar el funcionamiento de antemano.
4. Para más información de cada item, lea los siguientes apartados.

Visualización de la pantalla

0 Cd8-Modo 0: Modo normal 1



Numero 001~999

1 Cd8-Modo 1: Modo normal 2



Numero 001~999

Nota: La pantalla es igual al modo 0 pero sin dingdong.

2 Cd8-Modo 3: Modo áreas



Área A~F Número 01~99

Nota: el área muestra 6, 7, 8, 9, A, b, C, d, E, F

3 Cd8-Modo 3: Modo habitación



Habitación 01~99 Mesa 1~9

4 Cd8-Modo 4: Modo hospital



Habitación 01~99 Mesa 1~9

5 Cd8-Modo 5: Modo 99 canales



01~99 A/b/C

A: Pedir
b: Llamar
C: Pagar

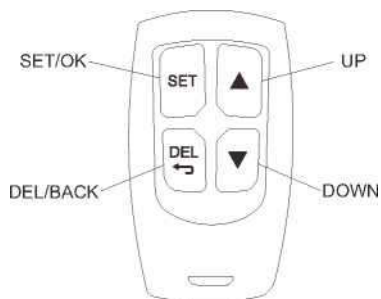
Control remoto (Opcional)

SET Mantener pulsado 2 seg para acceder al Menú;
pulsación corta para acceder al submenú.

DEL/BACK En modo avisos, borra los registros.
En modo configuración vuelve al menú anterior o
pasa a estado de standby (espera).

UP Pulsación corta para subir uno a uno;
Larga para hacerlo rápido;
Explorar los registros.

DOWN Pulsación corta para bajar uno a uno;
Larga para hacerlo rápido;
Explorar los registros.



Instrucciones para configuración

1. Autochequeo en el encendido

Cuando el receptor se enciende, comienza el programa de inicio. Los indicadores LED de las cuatro esquinas parpadearán y la pantalla mostrará los dígitos del 000 al 999 junto con la música.

2. Ajuste de la configuración

En el primer uso es necesario configurar el equipo siguiendo las siguientes instrucciones. Cuando la configuración ha finalizado hay que apagar y volver a encender el receptor.

Mantener pulsado el botón "SET" durante 2 seg. Para acceder al primer menú. A continuación pulsar los botones "UP/DOWN" para elegir el menú de Cd1 a Cd9. Y pulsar de nuevo "SET" para entrar en el submenú (segundo menú).

(1) "Cd1": Tipo de aviso sonoro

Presionar el botón "SET" para acceder al submenú de "Cd1". La pantalla mostrará "00", a continuación pulsar "UP/DOWN" para seleccionar el tipo de aviso sonoro.

00: Modo aviso del número

01: Modo aviso con música

02: Modo aviso dingdong

Presionar el botón "BACK" para volver al menú anterior o volver al modo standby.

(2) "Cd2": Volumen

Presionar el botón "SET" para acceder al submenú de "Cd2". La pantalla mostrará "15", para ajustar el volumen de "01" a "15". "00" significa sin sonido.

Presionar el botón "BACK" para volver al menú anterior o volver al modo standby.

Nota: En modo standby, presionar "Vol+/-" para ajustar el volumen directamente.

(3) "Cd3": Ajuste de la rotación de los registros en pantalla

Presionar el botón "SET" para acceder al submenú de "Cd3". La pantalla mostrará "004", a continuación pulsar "UP/DOWN" para ajustar el tiempo de rotación de los diferentes registros de "001" a "180" segundos. "000" significa sin rotación.

Esta función sirve para cuando hay varios avisos, se van mostrando uno a uno de forma automática.

Presionar el botón "BACK" para volver al menú anterior o volver al modo standby.

(4) "Cd4": Ajuste del tiempo de borrado de registros en pantalla

Presionar el botón "SET" para acceder al submenú de "Cd4". La pantalla mostrará "040", a continuación pulsar "UP/DOWN" para ajustar el tiempo de autoborrado de registros de "001" a "240" segundos. "000" significa sin función de borrado automático.

Esta función es para cuando hay varios registros de aviso en la pantalla, los registros pasado un tiempo se borran de forma automática.

Presionar el botón "BACK" para volver al menú anterior o volver al modo standby.

(5) "Cd5": Ajuste del tiempo de espera

Presionar el botón "SET" para acceder al submenú de "Cd5". La pantalla mostrará "000", a continuación pulsar "UP/DOWN" para ajustar el tiempo de espera de los diferentes registros de "001" a "180" segundos. "000" significa sin función de tiempo de espera.

Una vez definido el tiempo, al alcanzarlo, la pantalla parpadeará reclamando la atención del empleado al cliente.

Presionar el botón "BACK" para volver al menú anterior o volver al modo standby.

(6) "Cd6": Ajuste del tipo de avisador

Presionar el botón "SET" para acceder al submenú de "Cd6". La pantalla mostrará "5", a continuación pulsar "UP/DOWN" para ajustar el tipo de avisador.

- "2" significa modo 2-key, apto para avisadores con 1/2 botones.
- "5" significa modo 4-key, apto para avisadores con 1/3/4/5/6 botones.

(7) "Cd7": Ajuste del emparejamiento con los avisadores

Antes del emparejamiento, por favor, consulte (8) "Cd8" para definir el modo de trabajo como normal, restaurante, área, habitaciones u hospital.

Presionar el botón "SET" para acceder al submenú de "Cd7". La pantalla mostrará "001", a continuación pulsar "UP/DOWN" para elegir el número del avisador.

① Emparejar el avisador

Presionar "UP/DOWN" para elegir un número, por ejemplo "001" y a continuación presione cualquier botón del avisador. Se oirá "successful registration" y la pantalla cambiará al siguiente número "002" automáticamente. Después puedes continuar emparejando avisadores hasta el número 999 (en modo normal). Tras finalizar el emparejamiento, presionar el botón "BACK" para volver al menú anterior o volver al modo standby.

Nota: 1) Pulsación larga del botón "UP/DOWN" para avanzar números rápidamente.

2) Cuando el número está emparejado, los indicadores LED de las 4 esquinas parpadean. Si los LED están apagados significa que no hay ningún avisador sincronizado.

3) En modo área, el primer dígito de los tres es el área y puede mostrar 6/7/8/9/A/b/C/d/E/F. Los dos últimos dígitos indican el número del 1 al 99 en un área. Presionar "UP/DOWN" para seleccionar el área y número deseado.

4) En modo habitaciones u hospital, los dos primeros dígitos indican el número de habitación del 01 al 99. El último dígito indica el número de mesa/cama del 1 al 9. Presionar "UP/DOWN" para seleccionar la habitación y número deseado.

② Borrar el emparejamiento de un avisador

Presionar "UP/DOWN" para elegir el número que se quiere borrar, por ejemplo el 003. La pantalla muestra "003" y los indicadores LED parpadean. A continuación pulsar el botón "DEL", los indicadores LED se apagarán y el avisador del número 3 queda sin sincronización.

③ Emparejamiento del control remoto

El control remoto es opcional. Cuando se quiera su uso, emparejarlo con el número 000. A continuación ya puede hacer uso del mismo y sus botones.

(8) "Cd8": Ajuste del modo de trabajo

Presionar el botón "SET" para acceder al submenú de "Cd8". La pantalla mostrará "0", a continuación pulsar "UP/DOWN" para definir el modo trabajo de la pantalla de 0 a 5.

0: pantalla muestra 001~999, sonido "Dingdong+Nº. 1~999 call"

1: pantalla muestra 001~999, sonido "No. 1~999 call"

2: pantalla muestra A01~F99, sonido "Dingdong+Area+Nº. 1~99 call"

3: pantalla muestra 011~999, sonido "Dingdong+Hab. 1~99+Nº 1~9 call"

4: pantalla muestra 011~999, sonido "Dingdong+Hab. 1~99+Nº.1~9 emergency call", modo hospital.

5: pantalla muestra 01A/b/C~99A/b/C, sonido "Dingdong+Nº.1~99 call". Cuenta con 99 canales y muestra el tipo de aviso: A/b/C.

Nota: Después de definir la función hay que apagar y volver a encender el receptor para confirmar que ha quedado correctamente configurado.

(9) "Cd9": Restaurar los valores de fábrica

Presionar el botón "SET" para acceder al submenú de "Cd9". La pantalla mostrará "no", a continuación pulsar "UP/DOWN" para seleccionar el tipo de restauración:

No: Sin restauración

PAT: Restaura el ajuste de emparejamientos al valor por defecto.

ALL: Todas las configuraciones se restauran al valor por defecto indicado a continuación:

- 1) Cd1: 00 (Aviso con número)
- 2) Cd2: 15 (Volumen nivel 15)
- 3) Cd3: 004 (el tiempo de rotación de registros en la pantalla es 4 seg.)
- 4) Cd4: 040 (el tiempo de autoborrado de registros en la pantalla es 40 seg.)
- 5) Cd5: 000 (sin tiempo de espera)
- 6) Cd6: 5 (modo 4 key)
- 7) Cd7: 001 (sin avisadores emparejados)
- 8) Cd8: 0 (modo normal)

Seleccionar una opción y presionar el botón "SET". Después de 3 seg. el receptor restaura los valores de fábrica y pasa al modo de standby (espera).

Packing List

Nombre	Cantidad
Receptor	1 pcs
Adaptador de corriente	1 pcs
Manual de usuario	1 pcs
Garantía	1 pcs

Preguntas frecuentes

Problemas	Causas	Soluciones
Al encender el receptor, no funciona.	El adaptador de corriente está roto.	Cambiar el adaptador de corriente.
La señal de un avisador no es suficiente.	La batería está baja.	Cambiar la batería.
No llega la señal de algún avisador.	El avisador no está emparejado.	Emparejar de nuevo el avisador.
Sin aviso sonoro al encender o con los avisos.	El volumen está al mínimo.	Ajustar el volumen.

Avisos

Durante el funcionamiento, extraer la antena al máximo para una mejor recepción.

Después de finalizar la configuración hay que apagar y encender de nuevo el receptor para que los cambios sean efectivos.