

PORTACESTAS

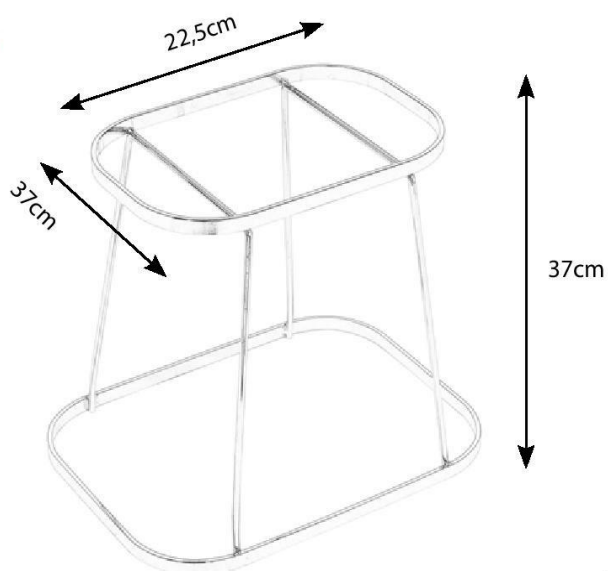
para cestas de 12L

**AYUDA A MANTENER
EL ORDEN EN TU TIENDA**

MÁXIMA ESTABILIDAD



ficha técnica



| PORTACESTAS DELUX | | |
|--------------------------|----------------|---------|
| Referencia | Medidas (cm) | Peso |
| 6412 | 37 x 22,5 x 37 | 2,23 KG |
| Material metal | | |
| FABRICADO EN ESPAÑA (UE) | | |

embalaje

| CAJAS | | | | |
|------------|--------------|--------------------|---------------|---------------------|
| Transporte | Medida palet | Portacestas / caja | Cajas / palet | Portacestas / palet |
| Terrestre | 80x120x213cm | 2 | 16 | 32 |
| Marítimo | 80x120x213cm | 2 | 16 | 32 |

