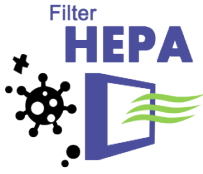




SECAMANOS AVE ALTO RENDIMIENTO



REF

EAN

AA19000
8427950352164
Acabado Blanco

AA19300
8427950363689
Acabado Plateado



REF

EAN

AA19600
8427950353987
Acabado Negro

AA19600_MT
8427950369063
Acabado Negro Mate

Descripción general

- Totalmente automático: utiliza un sensor infrarrojo para activar el secado instantáneo y se desconecta cuando no hay presencia de las manos.
- Tiempo aprox. de secado: 10 seg.
- Clase II: No necesita toma de tierra.
- Salida de aire lineal, integrado en parte inferior.
- Incorpora Filtro HEPA.

Especificaciones técnicas

TENSIÓN:	CE: 230 V AC
FRECUENCIA:	50/60 Hz
POTENCIA MOTOR:	750 W
POTENCIA RESISTENCIA:	650 W
POTENCIA TOTAL:	1400 W
RPM MOTOR:	23000
VELOCIDAD DEL AIRE:	525 Km/H
PRESIÓN ACÚSTICA:	63'8 dB
TEMPERATURA AIRE:	40° C (A 10 cm. de dist.)
GRADO DE PROTECCIÓN:	IP23
AISLAMIENTO ELÉCTRICO:	CLASE II

Certificaciones



Color / Acabado

AA19000

- Carcasa en blanco
- Tobera Azul.

AA19300

- Carcasa en plata.
- Base y tobera negro.

AA19600/ AA19600_MT

- Carcasa en negro y negro mate
- Tobera cromo.

Componentes y materiales

AA19000/AA19300

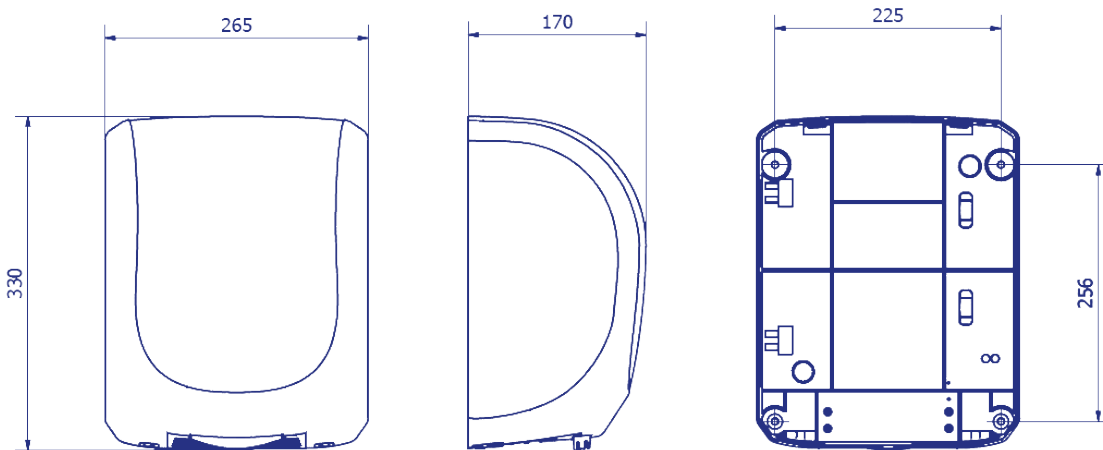
AA19600/19600_MT

- Carcasa en plástico ABS.
- Interior de ABS + PC.

Plano de producto(mm)

Todos los códigos:

Peso neto: 3,324 Kg



Dimensiones con embalaje

AA19000/AA19300/AA19600/AA19600_MT			
Alto	Ancho	Fondo	Peso
400 mm	305 mm	240 mm	3,968 Kg

Packing

- Embalajes de 1 unidad para todos los códigos.

 Tiempo de secado de 10 segundos.

Aprobado por: Dpto. Calidad

Fecha: 11/01/2022