



SECAMANOS FUTURA PULSADOR



REF

EAN

AA13000
8427950303425
Acabado Blanco

Descripción general

- Secamanos standard de alta calidad y prestaciones.
- Pulsador manual puesta en marcha y parada automática.
- Clase II: No necesita toma de tierra.
- Sistema de seguridad con limitador de tiempo.
- Regulación del tiempo de secado.

Certificaciones



Color / Acabado

- Carcasa blanca.
- Pulsador y rejilla salida aire color gris.

Componentes y materiales

- Carcasa y pulsador en ABS.
- Conjunto interno en ABS y policarbonato "V0".

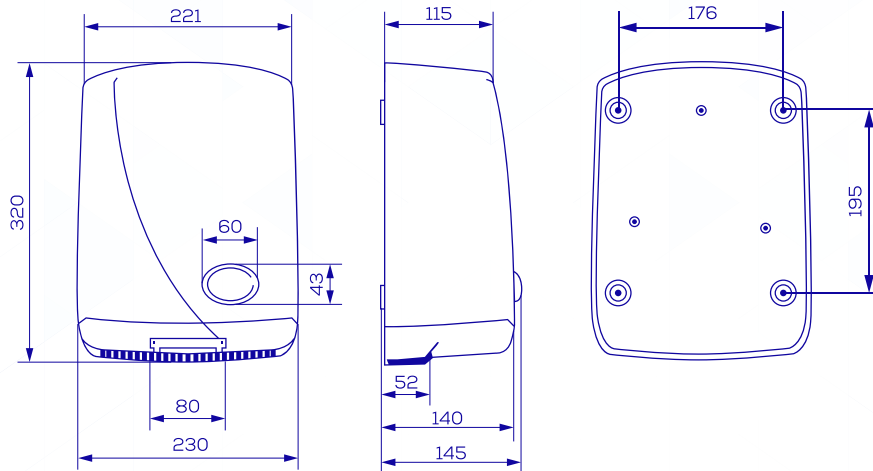
Especificaciones técnicas

TENSIÓN:	220 - 240 V AC
FRECUENCIA:	50 Hz
POTENCIA MOTOR:	140 W
POTENCIA RESISTENCIA:	1820 W
POTENCIA TOTAL:	1960 W
RPM MOTOR:	2800
VELOCIDAD DEL AIRE:	68 Km/h
PRESIÓN ACÚSTICA:	58 dB
TEMPERATURA AIRE:	55° C (A 10 cm. de dist.)
GRADO DE PROTECCIÓN:	IPX1
AISLAMIENTO ELÉCTRICO:	CLASE II
CERTIFICACIÓN:	CB

Plano de producto(mm)

AA13000

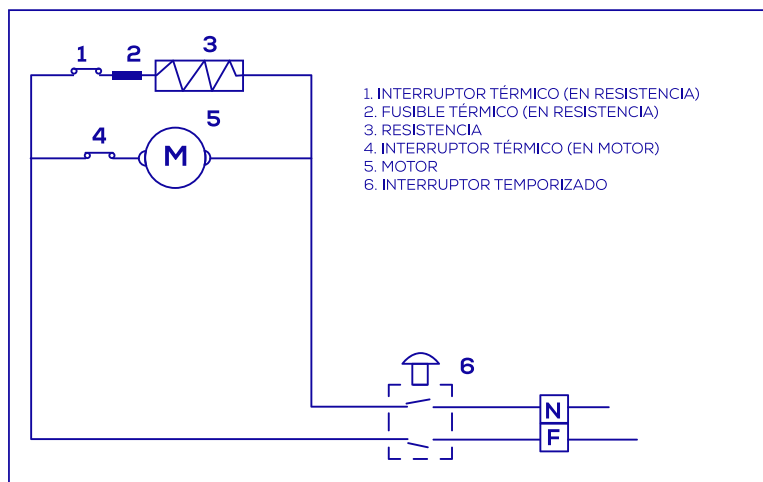
Peso neto: 2,884 Kg



Dimensiones con embalaje

AA13000			
Alto	Ancho	Fondo	Peso
380 mm	285 mm	215 mm	3,633 Kg

Esquema Eléctrico



Packing

- Embalajes de 1 unidad para todos los códigos.

Fijación: Por medio de 4 tornillos y 4 tacos - Incluidos

Aprobado por: Dpto. Calidad

Fecha: 11/01/2022