



## SECAMANOS

FUTURA ÓPTICO



**AA16000**

8427950304194

Acabado Brillo



**AA16500**

8427950304460

Acabado Satinado

REF

EAN

### Descripción general

- Totalmente automático: utiliza un sensor de infrarrojos para activar el secado instantáneo y se desconecta cuando no hay presencia de las manos.
- Clase II: No necesita toma de tierra
- Sistema de seguridad con limitador de tiempo.

### Certificaciones



### Color / Acabado

**AA16000 / AA16500**

- Carcasa INOX AISI 304 brillo y satinado.
- Rejilla salida de aire color negro.

### Especificaciones técnicas

TENSIÓN:	220 - 240V AC
FRECUENCIA:	50 Hz
POTENCIA MOTOR:	140 W
POTENCIA RESISTENCIA:	1820 W
POTENCIA TOTAL:	1960 W
RPM MOTOR:	2800
VELOCIDAD DEL AIRE:	68 Km/H
PRESIÓN ACÚSTICA:	58 dB
TEMPERATURA AIRE:	55° C (A 10 cm. de dist.)
GRADO DE PROTECCIÓN:	IP23
AISLAMIENTO ELÉCTRICO:	CLASE II

### Componentes y materiales

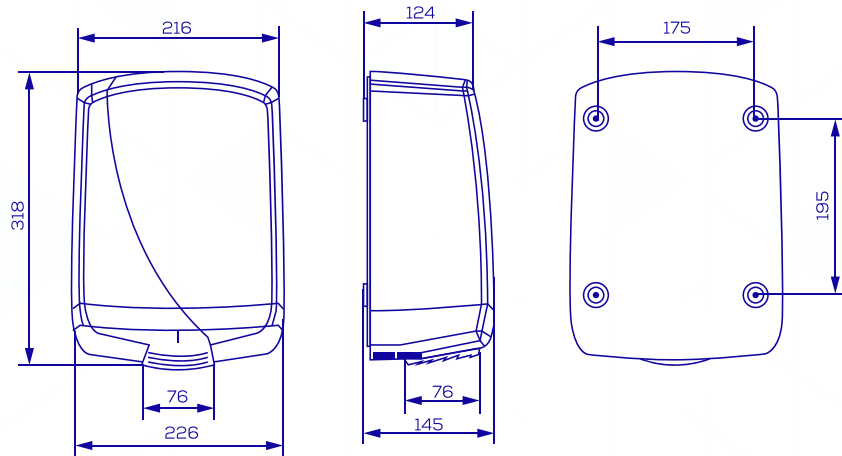
**AA16000 / AA16500**

- Carcasa en acero INOX AISI 304.
- Conjunto interno en ABS y policarbonato "V0".

## Plano de producto(mm)

**AA16000 / AA16500**

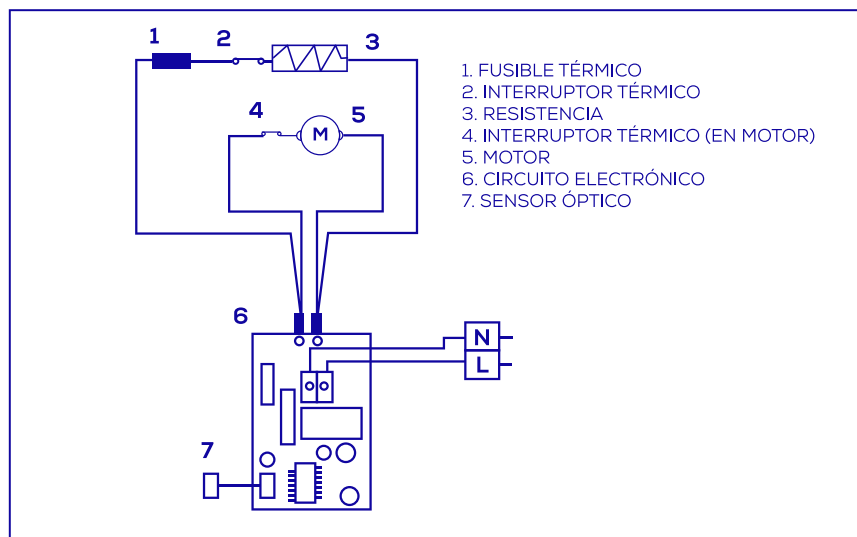
Peso neto: 3,630 Kg



## Dimensiones con embalaje

<b>AA16000/AA16500</b>			
<b>Alto</b>	<b>Ancho</b>	<b>Fondo</b>	<b>Peso</b>
380 mm	285 mm	215 mm	4,187 Kg

## Esquema Eléctrico



 Fijación: Por medio de 4 tornillos y 4 tacos - Incluidos

**Aprobado por:** Dpto. Calidad

**Fecha:** 21/01/2022