



DOSIFICADOR
DE JABÓN RELLENABLE AITANA



REF
EAN

AC70000
8427950300516
Blanca



AC70300
8427950363597
Plata



REF
EAN

AC70600
8427950349003
Negro



AC70600-MT
8427950349003
Negro Mate



REF
EAN

AC70700
8427950349126
Blanca Antibac

Descripción general

- Dosificador de jabón líquido con depósito rellenable.
- Depósito transparente en SAN de 0,9 L
- Cerradura con llave y carcasa blanca.
- Válvula anticorrosión y antigoteo en el pulsador.
- Permite la total visión de la carga de jabón disponible.

Observaciones

- Presión de pulsador: 2,4 Kg
- Dosis por pulsación: 1 g.
- Capacidad de 0,9 L

Componentes y materiales

AC70000 / AC70300 / AC70600 / AC70600-MT

- Base, tapa y pulsador: Plástico ABS.
- Depósito: Plástico SAN.

AC70700

- Base, tapa y pulsador: Plástico ABS antibacteriano.
- Depósito: Plástico SAN.

Color / Acabado

AC70000 / AC70700

- Depósito: Transparente.
- Tapa y base: Blanca.
- Pulsador: Gris.

AC70300

- Depósito: Transparente.
- Tapa: Gris plata (acabado acrílico bicapa de altos sólidos).
- Pulsador y base: Negro.

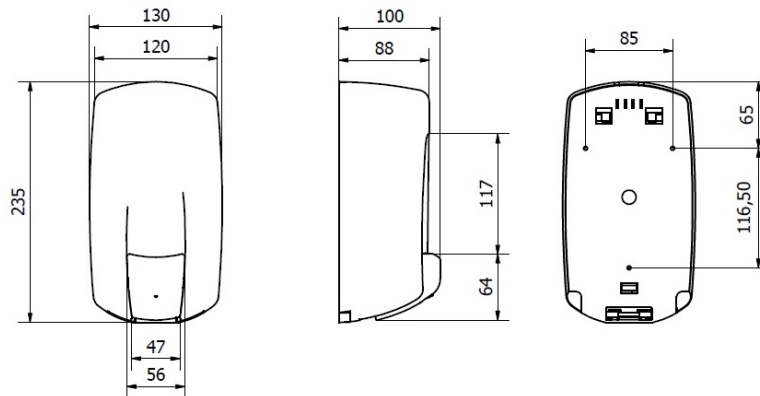
AC70600

- Depósito: Transparente.
- Tapa y base: Negro.
- Pulsador: Cromado.

AC70600-MT

- Depósito: Transparente.
- Tapa y base: Negro Mate.
- Pulsador: Cromado.

Dimensiones (mm)



Dimensiones sin embalaje

AC70000 / AC70300 / AC70600 / AC70600-MT / AC70700			
Alto	Ancho	Fondo	Peso
235 mm	130 mm	100 mm	0,410 Kg

Dimensiones con embalaje

AC70000 / AC70300 / AC70600 / AC70600-MT / AC70700			
Alto	Ancho	Fondo	Peso
242 mm	133 mm	120 mm	0,480 Kg

Packing

- Embalajes de 1 unidad para todos los códigos.
- Reembalaje de 10 unidades para todos los códigos.

Fijación

AC70000 / AC70300 / AC70600 / AC70600-MT / AC70700

- Mediante tornillos y tacos incluidos - (Accesorios incluidos: 1 llave transparente de 2 puntos, 3 tacos y 3 tornillos).
- Admite fijación por adhesivo (no incluido).