

ITALIANO

ACCENSIONE VESPA 50-125 ET3 PRIMAVERA-125 PRIMAVERA

La nuova accensione analogica per motori Piaggio Vespa 50/125, è stata progettata per dare prestazioni superiori pur mantenendo l'utilizzo delle luci e utilizza un volano dal peso di 1,2 Kg. questo permette al motore di avere più accelerazione. Anticipo 23 gradi a 3.500 giri. Sostituire **TUTTE** le lampadine originali da 6 V. con lampadine da 12 V.

Smontare il volano, lo statore e centralina originali. Montare lo statore Polini sulla piastra di fissaggio utilizzando le due viti TCEI M6x25 facendo passare i cavi nell'apposita fessura. Avvitare la piastra di fissaggio statore sul carter utilizzando le tre viti TCEI M5x14 e le tre rondelle Ø5x20. **Attenzione:** posizionare in modo corretto i riferimenti di anticipo (foto 1).

Montare il volano sull'albero motore e fissarlo con il dado in dotazione (45/50 Nm), montare la ventola di raffreddamento utilizzando le quattro viti TBEI M5x10 e le relative bussole, facendo attenzione a centrare i pioli di trasciamiento (foto 2). Collegare le spine nel cablaggio come raffigurato nel disegno 3. Montare la bobina e il raddrizzatore (foto 4) sulla piastra di fissaggio bobina utilizzando le viti TBEI M6x15 e collegare il cavo nero di massa della bobina ad una delle due viti. Allacciare il cablaggio al raddrizzatore e il connettore alla bobina; fissare la staffa sul carter con le due viti TCEI M5x18 e **TASSATIVAMENTE collegare il filo di massa al carter (foto 5)**. Avvitare la pipetta della candela e fissarla alla candela (foto 6).

- **SOLO PER VESPA 125 ET3 PRIMAVERA:** il cavo verde di spegnimento (collegato alla centralina originale) deve essere spostato accanto ai cavi blu/giallo/rosso (foto 7).

Smontare il pedale freno e sostituire l'interruttore dello stop con quello in dotazione. Per collegarlo (foto 9-10) è necessario inserire il cavo marrone in dotazione dal pedale freno e aiutandosi con un passacavo fino farlo arrivare alla scatola di derivazione (foto 7); completare il cavo marrone con i connettori faston. Collegare il cavo blu originale con il marrone al nuovo interruttore (foto 11), riposizionare l'interruttore nella sua sede e rimontare il pedale freno (foto 12). Agganciare il cavo bianco che esce dallo statore al nuovo cablaggio con le tre derivazioni (foto 7). Il cavo bianco così diviso, va collegato ai cavi giallo (originale), rosso (originale), marrone (in dotazione). Sui cavi neri e blu dello statore applicare i faston in dotazione e collegare il filo nero con nero e il filo blu al verde (foto 7). Inserire il tutto nella scatola di derivazione (foto 13-14).

- **SOLO PER VESPA 125 PRIMAVERA:** smontare il pedale freno e sostituire l'interruttore

dello stop con quello in dotazione. Per collegarlo (foto 9-10) è necessario inserire il cavo marrone in dotazione dal pedale freno e aiutandosi con un passacavo fino farlo arrivare alla scatola di derivazione (foto 8); completare il cavo marrone con i connettori faston. Collegare il cavo blu originale con il marrone al nuovo interruttore (foto 11), riposizionare l'interruttore nella sua sede e rimontare il pedale freno (foto 12). Agganciare il cavo bianco che esce dallo statore al nuovo cablaggio con le tre derivazioni (foto 8). Il cavo bianco così diviso, va collegato ai cavi giallo (originale), verde (originale), marrone (in dotazione). Sui cavi neri e blu dello statore applicare i faston in dotazione e collegare il filo nero con nero e il filo blu al rosso (foto 8). Inserire il tutto nella scatola di derivazione (foto 14).

- **SOLO PER VESPA 50:** sui cavi bianco, blu e nero avvitare gli occhielli in dotazione e collegare come in foto 15.

ENGLISH

IGNITION for VESPA 50-125 ET3 PRIMAVERA-125 PRIMAVERA

The new analogical ignition for Piaggio Vespa 50/125 engines, has been projected to supply high performance keeping the use of lights and uses a 1.2 Kg flywheel, which allows the engine to have more acceleration. Advance 23 degrees at 3.500 rpm. Replace **ALL** the original 6V light bulbs with 12V ones. Remove the original flywheel, stator and CDI. Assemble the Polini stator on the fixing plate, using the two TCEI M6x25 screws allowing the cables to pass through the passage provided. Screw the stator fixing plate on to the crankcase using the three TCEI M5x14 screws and the three Ø5x20 washers. **Attention:** place the advance references in the correct position (picture 1). Assemble the flywheel on the crankshaft and fix it using the nut supplied (45/50 Nm); fit the cooling fan using the four TBEI M5x10 screws and the related bushes. Carefully center the dragging pins (picture 2). Connect the pins into the wiring as shown in drawing 3. Fit the coil and the rectifier (picture 4) onto the coil fixing plate using the TBEI M6x15 and connect the black ground cable from the coil to one of the two screws. Connect the wiring to the rectifier and the connector to the coil; fix the clamp on the crankcase with the two TCEI M5x18 screws **and STRICTLY connect the earth wire to the crankcase (picture 5)**. Screw the spark plug pipe and fix it to the spark plug (picture 6).

- **FOR 125 ET3 PRIMAVERA VESPA ONLY:** the switch-off green cable (connected to the original CDI) must be moved near to the blue/yellow/red cables (photo7) Disassemble the brake pedal and replace the stop switch by the one supplied. In order to connect it (photo 9-10), it's necessary to insert the supplied brown wire from the brake pedal and, through the help of a cable bushing, route it to the shunt box (photo 7); then complete the brown wire with the terminal connectors. Connect the blue original wire with the brown one to the new switch (photo 11), reposition the switch in its seat and reassemble the brake pedal (photo 12). Connect the white

wire which comes out the stator to the new wiring with the 3 shunts (photo 7). The white wire when divided has to be connected to the yellow (original), red (original), brown (supplied) wires. On the black and blue stator wires apply the supplied "fast on" and connect the black wire with the black and the blue wire with the green one (photo 7).

Once all wires have been reconnected insert them into the shunt box (photo 13-14).

- **FOR 125 PRIMAVERA VESPA ONLY:** Disassemble the brake pedal and replace the stop switch by the one supplied. In order to connect it (photo 9-10), it's necessary to insert the supplied brown wire from the brake pedal and, through the help of a cable bushing, route it to the shunt box (photo 8); then complete the brown wire with the terminal connectors. Connect the blue original wire with the brown one to the new switch (photo 11), reposition the switch in its seat and reassemble the brake pedal (photo 12).

Connect the white wire which comes out the stator to the new wiring with the 3 shunts (photo 8). The white wire when divided has to be connected to the yellow (original), green (original), brown (supplied) wires. On the black and blue stator wires apply the supplied "fast on" and connect the black wire with the black and the blue wire with the red one (photo 8).

Once all wires have been reconnected insert them into the shunt box (photo 14).

- **FOR 50 VESPA ONLY:** on the white, blue and black wires screw the supplied eyelets and connect as in photo 15.

ESPAÑOL

ENCENDIDO para VESPA 50-125 ET3 PRIMAVERA-125 PRIMAVERA

El nuevo encendido analógico para motores Piaggio Vespa 50/125 ha sido proyectado para mantener el uso de las luces y utiliza un volante de 1,2 Kg. que permite que el motor tenga más aceleración. Avance 23 grados a 3500 rpm. Sustituir **TODAS** las bombillas originales de 6V con bombillas de 12V. Quitar el volante, el estator y el CDI original. Montar el estator de Polini en la placa de fijación, utilizando los dos tornillos TCEI M6x25 y pasar los cables a través de su agujero. Atornillar la placa de fijación del estator en el cárter con los tres tornillos TCEI M5x14 y las tres arandelas Ø5x20. **Atención:** Colocar las referencias de avance en la posición correcta (Fig. 1). Montar el volante en el cigüeñal y fijarlo con la tuerca suministrada (45/50 Nm); montar el ventilador de enfriamiento usando los cuatro tornillos TBEI M5x10 y los relativos bujes. Centrar cuidadosamente los bujes (foto 2). Conectar las chavetas en los cables como se muestra en el dibujo 3. Montar la bobina y el rectificador (Figura 4) en la placa de fijación de la bobina utilizando los tornillos TBEI M6x15 y conectar el cable negro de masa de la bobina a uno de los dos tornillos. Conectar el cableado al rectificador y el conector a la bobina; fijar la abrazadera en el cárter con los dos tornillos TCEI M5x18 y **TAXATIVAMENTE conectar el cable de tierra al cárter (foto 5)**. Enroscar el tubo de la buja y fijarlo a la buja (Fig. 6).

- **SÓLO PARA VESPA PRIMAVERA 125 ET3:** El cable verde de parada (conectado a la centralita original) se debe colocar a lado de los cables azul/amarillo/rojo (foto 7). Desmontar el pedal del freno y reemplazar el interruptor de parada con lo suministrado. Para conectarlo (Foto 9-10) es necesario insertar el cable marrón suministrado desde el pedal del freno y, con la ayuda de un pasacable, hacerlo llegar a la caja de derivación (foto 7); luego completar el cable marrón con los conectores terminales. Conectar el cable azul original con el marrón al nuevo interruptor (Foto 11), volver a colocar el interruptor en su asiento y volver a montar el pedal del freno (Foto 12). Conectar el cable blanco que sale del estator al nuevo cableado con las 3 derivaciones (foto 7). El cable blanco cuando dividido debe ser conectado a los cables amarillo (original), rojo (original), marrón (suministrado). En los cables negro y azul del estator aplicar los "faston" y conectar el cable negro con el negro y el cable azul con el verde (foto 7). Una vez que ha vuelto a conectar todos los cables, introducirlos en la caja de derivación (Foto 13-14).

- **SÓLO PARA VESPA PRIMAVERA 125:** Desmontar el pedal del freno y reemplazar el interruptor de parada con lo suministrado. Para conectarlo (Foto 9-10) es necesario insertar el cable marrón suministrado desde el pedal del freno y, con la ayuda de un pasacable, hacerlo llegar a la caja de derivación (foto 8); luego completar el cable marrón con los conectores terminales. Conectar el cable azul original con el marrón al nuevo interruptor (Foto 11), volver a colocar el interruptor en su asiento y volver a montar el pedal del freno (Foto 12).

Conectar el cable blanco que sale del estator al nuevo cableado con las 3 derivaciones (foto 8). El cable blanco cuando dividido debe ser conectado a los cables amarillo (original), verde (original), marrón (suministrado). En los cables negro y azul del estator aplicar los "faston" y conectar el cable negro con el negro y el cable azul con el rojo (foto 8). Una vez que ha vuelto a conectar todos los cables, introducirlos en la caja de derivación (Foto 14).

- **SÓLO PARA VESPA 50:** En los cables blancos, azules y negros atornillar los ojales suministrados y conectar como en la foto 15.

DEUTSCH

Zündung für VESPA 50-125 ET3 PRIMAVERA-125 PRIMAVERA

Die neue analoge Zündung für Vespa (Piaggio) 50/125 Motoren liefert eine hohe Lichtleistung. Das 1,2kg leichte Lüfterrad erlaubt dem Motor ein freies Ausdrehen. 23° Vorzündung bei 3.500 U/Min. Ersetzen Sie **alle** original 6V Birnen durch 12V Leuchtmittel. Entfernen Sie die originale Zündung inkl. Lüfterrad und CDI. Befestigen Sie die Polini Zündung mit den beiden M6x25 Innensechskantschrauben so an der Aufnahme, dass die Kabel durch den vorgesehenen Kanal passen. Befestigen Sie die Grundplatte anschließend mit den drei TCEI M5x14 Schrauben und den drei Ø5x20 Unterlegscheiben am Motorgehäuse.

Achtung: Stellen Sie die Vorzündung korrekt ein (Abbildung 1). Montieren Sie das Lüfterrad

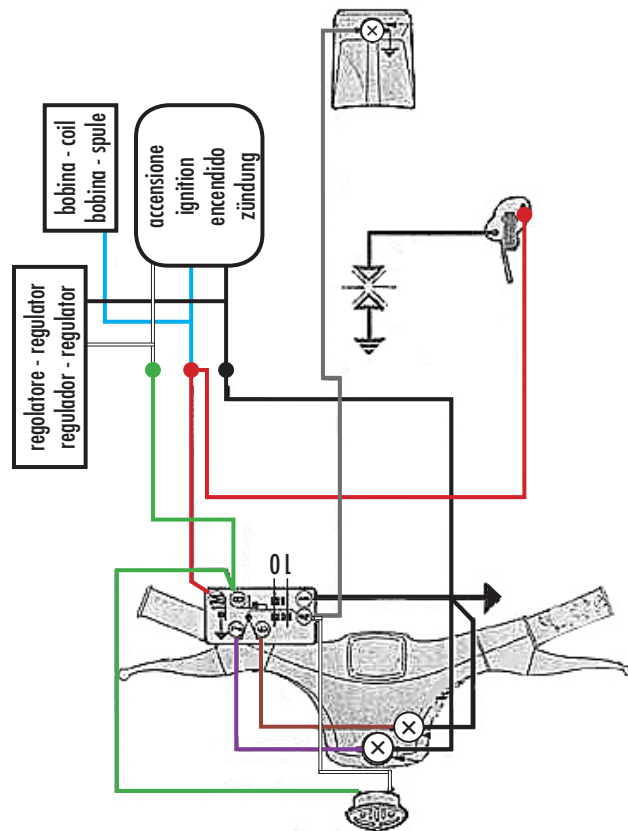
auf der Kurbelwelle und ziehen Sie es mit der im Lieferumfang enthaltenen Mutter fest (45/50 Nm). Befestigen Sie den Lüfterkranz mit den vier M5x10 Schrauben und den dazugehörigen Buchsen. Zentrieren Sie den Lüfterkranz sorgfältig mit dem Polrad (Abbildung 2) und verkabeln Sie die Stecker (vgl. Abbildung 3). Setzen Sie die Spule und den Gleichrichter (Abbildung 4) auf die Zündgrundplatte auf und befestigen Sie diese mit den M6x15 Schrauben. Verbinden Sie das schwarze Massekabel der Spule mit einer der beiden Schrauben. Verkabeln Sie nun den Gleichrichter und verbinden Sie den Stecker mit der Spule. Befestigen Sie die Klemme auf den zwei M5x18 Innensechskantschrauben am Kurbelgehäuse und **ACHTEN SIE AUF EINE GUTE MASSEVERBINDUNG MIT DEM RAHMEN (ABBILDUNG 5)**. Schrauben Sie den Zündkerzenstecker fest und stecken Sie diesen auf die Zündkerze (Abbildung 6).

- **NUR FÜR VESPA 125 PRIMAVERA ET3:** Das grüne KILL-Kabel, das mit der originalen Elektronikzentrale verbunden ist (im Gepäckfach), muss zu den übrigen Kabeln am Kabelkästchen (Motorschwinge) gezogen werden (Abbildung 7). Entfernen Sie das Bremspedal ersetzen Sie den originalen Bremslichtschalter durch den hier beiliegenden. Schließen Sie ihn an, indem Sie das braune Kabel des Bremspedals verlängern (Abbildungen 9-10) bis es das Kabelkästchen erreicht (Abbildung 7) und bestücken Sie es mit einem Kabelschuh. Verbinden Sie das originale blaue Kabel mit dem braunen Kabel am neuen Bremslichtschalter (Abbildung 11). Setzen Sie den Schalter wieder an seinen Platz und bauen Sie das Bremspedal (Abbildung 12) wieder ein. Verbinden Sie das weiße Kabel der Zündung (Abbildung 7) mit der mitgelieferten Kabelweiche. Verbinden Sie die 3 Ausgänge anschließend mit dem originalen roten und gelben, sowie dem mitgelieferten braunen Kabel. Bestücken Sie das schwarze und blaue Kabel mit den mitgelieferten Kabelschuhen und verbinden Sie die von der Zündung kommenden Kabel mit dem originalen Kabelbaum (schwarz mit schwarz und blau mit grün) (Abbildung 7). Platzieren Sie nun alle Kabel in das Kabelkästchen (Abbildungen 13-14).

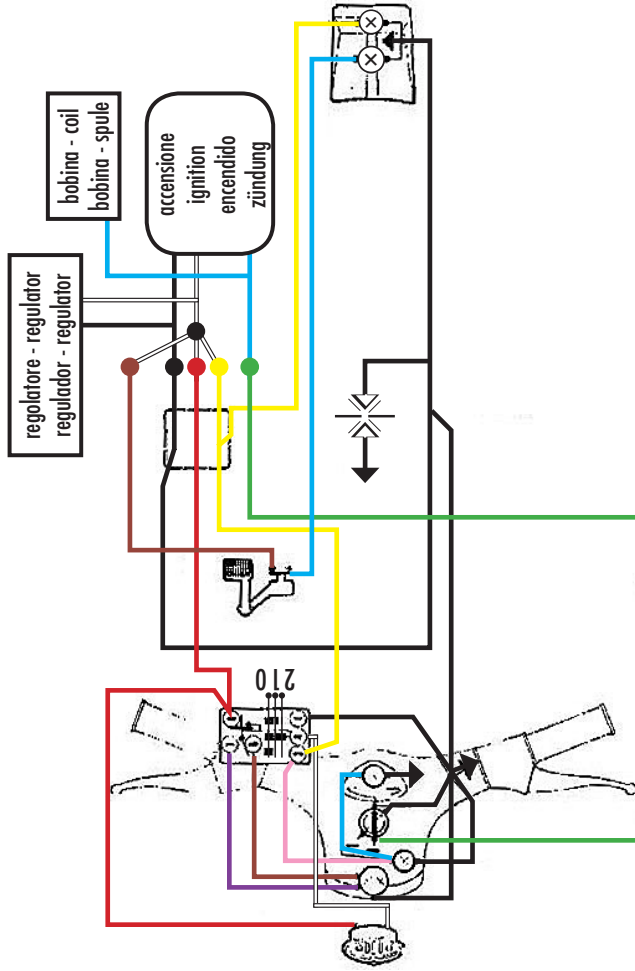
- **NUR FÜR VESPA 125 PRIMAVERA:** Entfernen Sie das Bremspedal und ersetzen Sie den originalen Bremslichtschalter durch den hier beiliegenden. Schließen Sie ihn an, indem Sie das braune Kabel des Bremspedals verlängern (Abbildungen 9-10) bis es das Kabelkästchen erreicht (Abbildung 8) und bestücken Sie es mit einem Kabelschuh. Verbinden Sie das originale blaue Kabel mit dem braunen Kabel am neuen Bremslichtschalter (Abbildung 11). Setzen Sie den Schalter wieder an seinen Platz und bauen Sie das Bremspedal (Abbildung 12) wieder ein. Verbinden Sie das weiße Kabel der Zündung (Abbildung 8) mit der mitgelieferten Kabelweiche. Verbinden Sie die 3 Ausgänge anschließend mit dem originalen grünen und gelben, sowie dem mitgelieferten braunen Kabel. Bestücken Sie das schwarze und blaue Kabel mit den mitgelieferten Kabelschuhen und verbinden Sie die von der Zündung kommenden Kabel mit dem originalen Kabelbaum (schwarz mit schwarz und blau mit rot) (Abbildung 8). Platzieren Sie nun alle Kabel in das Kabelkästchen (Abbildungen 14).

- **Nur bei VESPA 50:** Bestücken Sie das weiße, blaue und schwarze Kabeln mit den mitgelieferten Ösen und verbinden Sie es, wie in Abbildung 15 angegeben.

VESPA 50



VESPA 125 PRIMAVERA ET3



VESPA 125 PRIMAVERA

